

**Product Specification for Approval**

**产品承认书**

WE ARE PLEASED IN SUBMITTING OUR SAMPLES WITH SPECIFICATION TO YOU FOR APPROVAL.

很荣幸提供我们的样品规格给您承认。

**CUSTOMER 客 户:** \_\_\_\_\_

**DESCRIPTION 描 述:** 140W PD 中规充电器 (蓝牙版)

**MODEL NO. 铭普型号:** MCCS-20050014P0

**MNC P/N 铭普料号:** \_\_\_\_\_

**REVISION 版 本:** A0

**CUSTOMER P/N 客户料号:** \_\_\_\_\_

**ISSUED DATE 发行日期:** \_\_\_\_\_

**MADE IN 制造产地:** CHINA

APPROVED BY MNC 铭普核准		
PREPARE 拟制	CHECKE 审核	APPROVE 批准

APPROVED BY CUSTOMER 客户核准
SIGNATURE OR STAMP 签字或盖章

1. PLEASE SEND BACK US A COPY OF THE SPECIFICATION WITH YOUR STAMP OR SIGNATURE ONCE THE SAMPLES APPROVED.

承认样品后请回传给我们一份盖章或签字的规格书。

2. IT WILL BE DEEMED THE SAMPLES TO BE APPROVED IF NO FEEDBACK.

如无反馈将默认为样品已被承认。

东莞铭普光磁股份有限公司  
Dongguan Mentech Optical & Magnetic Co.,Ltd.  
广东省东莞市石排镇东园大道石排段 157 号  
No.157 Dongyuan Av, Shipai Town, Dongguan City, Guangdong Province, P.R. CHINA  
Tel/电话: (+86) 769-8692 1000  
Fax/传真: (+86) 769-8170 1563

江西铭普电子有限公司  
Jiangxi Mentech Electronics Co., Ltd.  
江西省抚州市广昌县莲爽大道中广电子信息产业园 A 幢厂房  
Building A, Zhongguang Electronic Information Industrial Park, Lianshuang Avenue, Guangchang County, Fuzhou City, Jiangxi Province, China  
Tel/电话: (+86) 794-3610 8888

越南铭普电子股份公司  
Mentech Electronics Vietnam Joint Stock Company  
越南永福省平川县道德镇平川工业区  
Binh Xuyen Industrial Park, Dao Duc Town, Binh Xuyen County, Vinh Phuc Province, VIETNAM  
Tel/电话: (+84) 21 -1388 8966



## Contect 目录

1、SUMMARY 产品概述 .....	4
2、INPUT CHARACTERISTICS 输入特性 .....	4
3、OUTPUT CHARACTERISTICS 输出特性.....	4
4、ELECTRO MAGNETIC COMPATIBILITY 电磁兼容 .....	6
5、SAFETY STANDARD 安规标准 .....	7
6、ENVIRONMENTAL PERFORMANCES 环境性能.....	8
7、RELIABILITY 可靠性 .....	8
8、MECHANICAL 机械性能 .....	9
9、LABEL 铭牌.....	10
10、MECHANICAL DIMENSIONS 产品尺寸图 .....	11
11、PACKAGE 包装方式.....	12

## 1、 SUMMARY 产品概述

### 1.1 Description 类型

- Adapter-Wall Mount 插墙式适配器      □LED Driver LED 电源      ■Charger 充电器
- Adapter-Desk-Top 桌面式适配器      □Open Frame 裸板      □Others 其他

### 1.2 HS MANAGEMENT REQUIREMENTS 有害物质管理要求

- Comply with RoHS directive and other hazardous substances laws and regulations.  
符合 RoHS 指令及其它有害物质法律法规要求。

### 1.3 KEY FEATURES 主要特点

The Bluetooth intelligent module of the product has the function of charging management, which can allocate power to reminder functions. Charger power indicator can also be on/off, and brightness management. The charging time can be set for the charging port A/B. After setting, the power will be cut off automatically when the countdown is completed. The product has small size, rich interfaces (2C), complete charging protocols, supports QC4 + / PD3.0/QC3.0/QC2.0 /SCP /FCP/AFC/PE+, etc.

产品的蓝牙智能模块具有充电管理的功能，可针对充电口 A/B 进行功率分配（已预设推荐方案），并且实现充满断电、充满提醒功能设置。还可对充电器电源指示灯进行开启/关闭，与亮度管理。可针对充电口 A/B 进行充电时间设置，设置完成后，倒计时完成则自动进行断电处理。产品具有体积小，接口丰富（2C），充电协议齐全，支持 QC4+/PD3.0/QC3.0/QC2.0/SCP/FCP/AFC/PE+等。

## 2、 INPUT CHARACTERISTICS 输入特性

Item 项目	Units 单位	Minimum 最小	Normal 额定值	Maximum 最大	Remark 备注
Input voltage 输入电压	Vac	90	100-240	264	-
Input Frequency 输入频率	Hz	47	50-60	63	-
Input Current 输入电流	A	-	-	2.5	at 100Vac/60Hz~240Vac/50Hz

## 3、 OUTPUT CHARACTERISTICS 输出特性

### 3.1 Output voltage and current 输出电压与电流

Rated output voltage 额定输出电压(V)	Rated output current 额定输出电流(A)	Output voltage range 输出电压范围(V)	Ripple & Noise 纹波噪声(mVpp)	Remark 备注

+5V	3.0A	+4.9 ~ +5.3 (板端)	150	Type-C1 & Type-C2
+9V	3.0A	+8.55 ~ +9.45 (板端)	150	
+12V	3.0A	+11.4 ~ +12.6 (板端)	200	
+15V	3.0A	+14.25 ~ +15.75 (板端)	200	
+20V	5A	+19 ~ +21 (板端)	200	
PPS 输出电压	0~3.0A	+3.3 ~ +21 (板端)	/	

Ripple & Noise: Measurement is done by 20MHz bandwidth oscilloscope and the output paralleled a 0.1uF ceramic capacitor and a 10uF aluminum electrolytic capacitor. (test condition: 25°C, rated input and rated output)

纹波噪声: 量测时示波器选用 20MHz 带宽限制, 输出端并联 0.1uF 陶瓷电容与 10uF 铝电解电容。(测试条件: 环境温度 25°C, 额定输入和额定输出)

### 3.2 Output power 输出功率

Item 项目	Maximum output power 最大输出功率
Type-C1 + Type-C2	140W

### 3.3 Turn on delay time 开机延迟时间

3 S max. @115Vac input & rated load.

开机延迟时间小于 3 S @115Vac & 额定负载。

### 3.4 Efficiency 电源效率

Item 项目		Efficiency 能效		DOE/ERP		Remark 备注
		V	VI	V	VI	
Output voltage 输出电压(V)	20	-	20	-	20	Burn-in 30 minutes & 115Vac/60Hz, 230Vac/50Hz -
Output current 输出电流(A)	5	-	5	-	5	
Output power 输出功率(W)	100	-	100	-	100	
Efficiency 电源效率(%)		-	88.00	-	88.00	
10% Load Efficiency 10% 负载电源效率(%)		-	-	-	-	
No-load power consumption 空载功耗(W)		-	0.3	-	0.3	

### 3.5 Over Current Protection 过流保护

Rated output voltage	Rated output current	Over Current Protection	Remark
额定输出电压(V)	额定输出电流(A)	过流保护 (A)	备注
+5	3	3.1~3.9	Type-C1 & Type-C2
+9	3	3.1~3.9	
+12	3	3.1~3.9	
+15	3	3.1~3.9	
+20	5	5.1~6.3	

### 3.6 Over temperature Protection 过温保护

Over temperature, power supply protection; After the ambient temperature is lowered, the power supply automatically recovers.

过温时，电源保护；降低环境温度后，电源可以自动恢复工作。

### 3.7 Short Circuit Protection 短路保护

The input power shall decrease when the output rail short, the power supply shall no damage, and shall be selfrecovery when the fault condition is removed.

当输出短路时,产品输入功率降低且不会损坏,当短路情况解除后,产品将会自动恢复正常。

## 4、ELECTRO MAGNETIC COMPATIBILITY 电磁兼容

### 4.1 Radiated Emission 电磁辐射干扰

Test criteria(测试标准): EN55032/FCC Part 15, GB/T 9254.1 Class B

### 4.2 Conducted Emission 电磁传导干扰

Test criteria(测试标准): EN55032/FCC Part 15, GB/T 9254.1 Class B

### 4.3 Electrostatic Discharge(ESD) 静电抗扰

EN 55035; IEC 61000-4-2:2008

Air Discharge(空气放电): ±4 KV

Contact Discharge(接触放电): ±2 KV

Performance Criteria(性能标准) B

### 4.4 Lightning Surge Attachment 雷击抗扰

EN 55035; IEC 61000-4-5:2017

Differential mode standard(差模标准): ±1.0 KV

Common mode standard(共模标准): ±2.0 KV

Performance Criteria(性能标准) B

## 5 、 SAFETY STANDARD 安规标准

### 5.1 Safety 安规

Item 安规	Country 国家	Standard 标准	Certified Status 状况
CCC	China 中国	GB4943	Meet

### 5.2 HI-POT 耐压

Primary-to-Secondary: 3000Vac for 60 seconds, the leakage current 10 mA max (3seconds for production).

初级到次级:交流 3000Vac 持续 60 秒, 漏电流最大10 mA (生产时高压测试时间: 3S)。

### 5.3 LEAKAGE CURRENT 漏电流

0.25 mA max. at 264Vac/50Hz input.

输入 264Vac/50HZ, 漏电流最大0.25 mA。

### 5.4 INSULATION RESISTANCE 绝缘阻抗

10 MΩ min, at primary to secondary add a 500Vdc test voltage.

500Vdc,初级对次级最小10 MΩ。

## 6 、 ENVIRONMENTAL PERFORMANCES 环境性能

### 6.1 Operating Ambient Temperature: -5°C to + 25 °C.

使用环境温度: -5°C至 +25 °C。

### 6.2 Operating Ambient Relative Humidity:5% to 95%R.H.

使用环境相对湿度: 5%至95% R.H。

### 6.3 Storage Temperature :-10°C to +70°C.

储存温度: -10°C 至 +70°C。

### 6.4 Storage Humidity : 5% to 95%R.H.

储存湿度: 5%至95% R.H。

### 6.5 Altitude: Safe use of belowing the sea level 5000 m area.

适用于海拔5000 米及以下地区安全使用。

## 7 、 RELIABILITY 可靠性

### 7.1 MEAN TIME BETWEEN FAILURE(MTBF) 平均无故障时间

The MTBF should not be less than 20000 hours at the temperature of 25°C @230Vac.(BELLCORE TR-332)

在 25°C@230Vac 环境温度下平均无故障时间不小于 20000 小时。(BELLCORE TR-332)

## 8、 MECHANICAL 机械性能

### 8.1 Connector type 接口类型

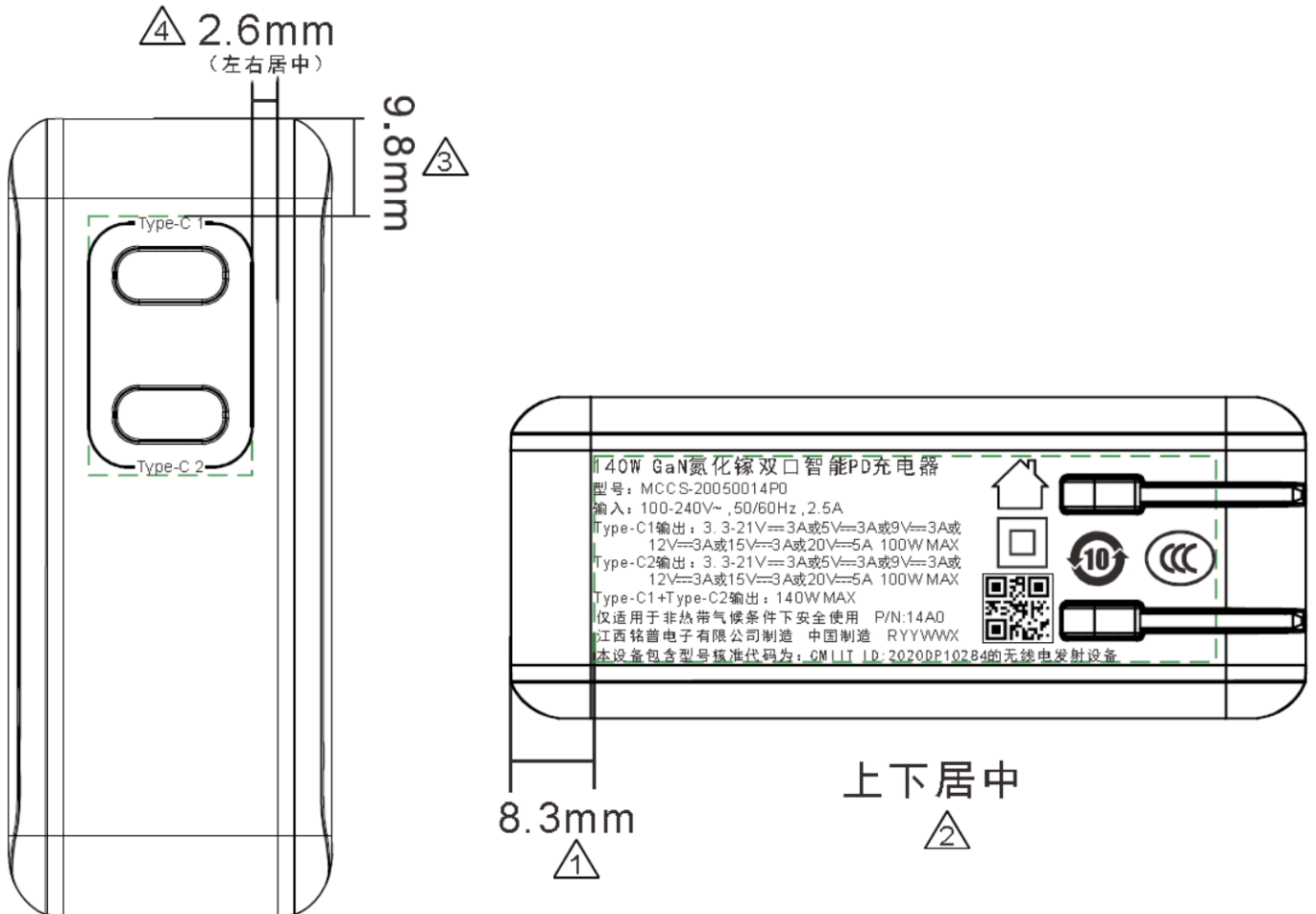
AC Input pin 输入插脚: CN 2PIN

DC Cable DC 线材: \_\_\_\_\_ / \_\_\_\_\_

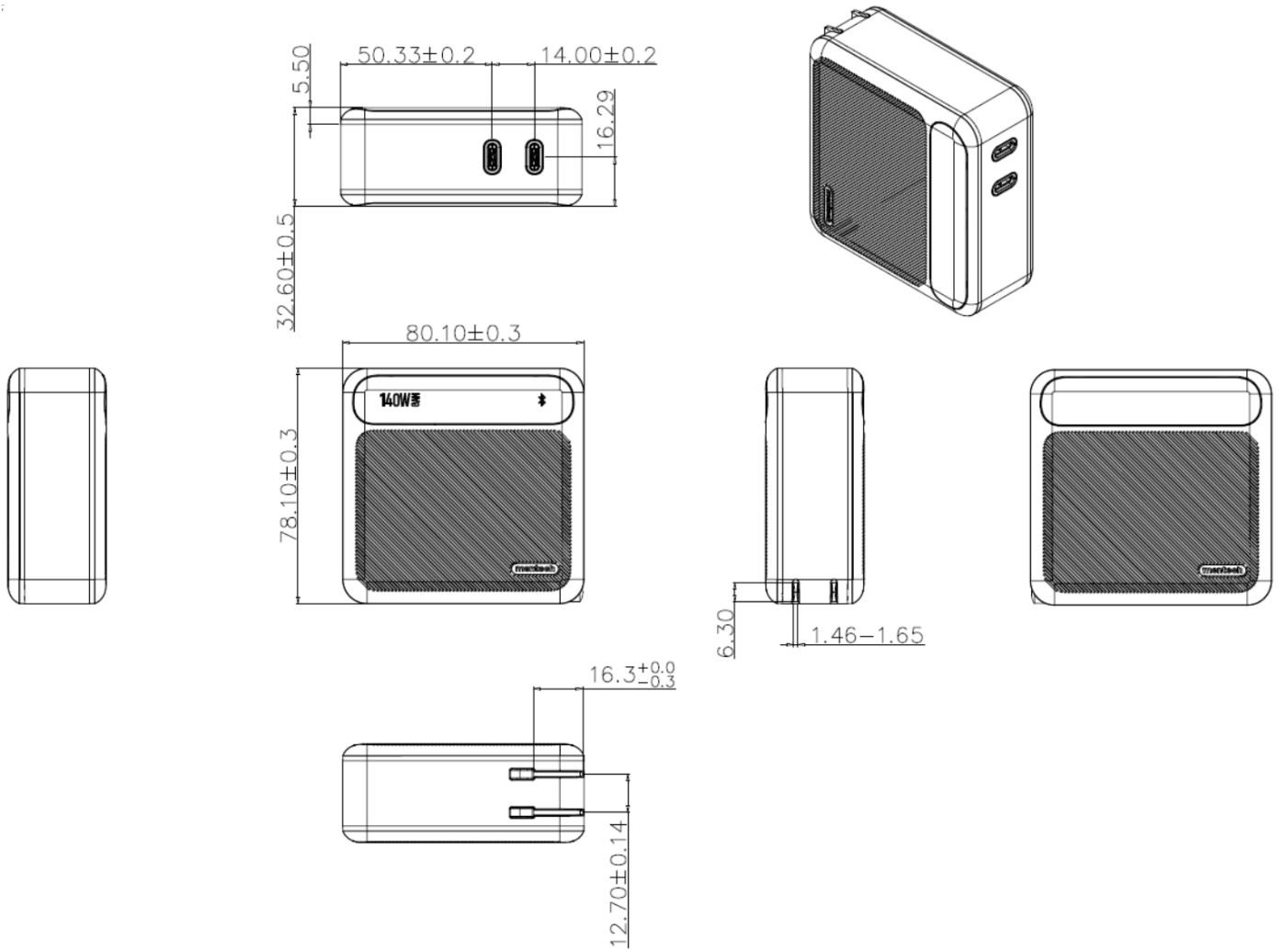
DC Plug 插头: \_\_\_\_\_ / \_\_\_\_\_



9、 LABEL 铭牌



10、 STRUCTURE AND DIMENSION 结构尺寸规格



# 11、 PACKAGE 包装方式

